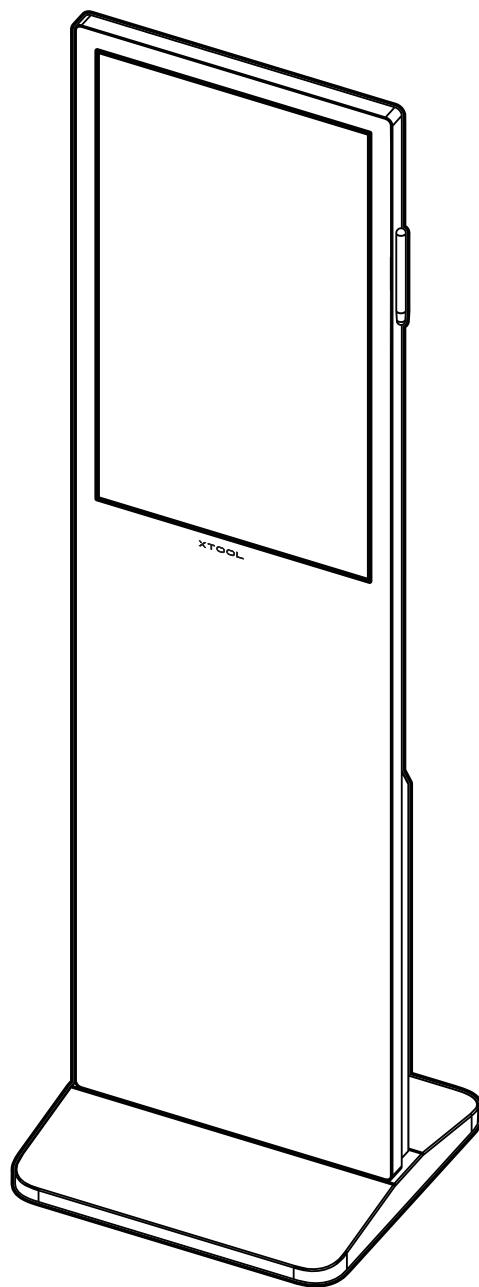


**XTOOL**

**セルフサービスキオスク (床置き型)**



クイックガイド

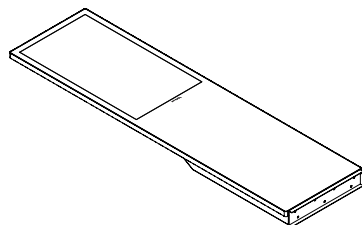
内容物一覧 ----- 01

xToolセルフサービスキオスク（床置き型）について -- 02

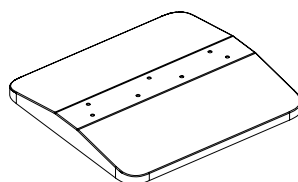
xToolセルフサービスキオスク（床置き型）の設置 ---04

xToolセルフサービスキオスク（床置き型）を使用する - 06

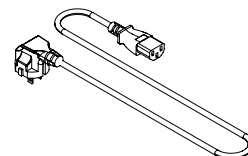
## 内容物一覧



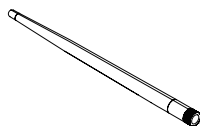
セルフサービスキオスク



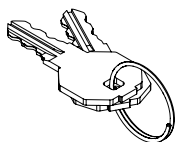
サポートベース



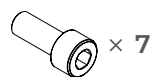
電源コード



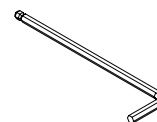
アンテナ



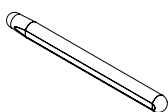
メンテナンスキー



ねじ



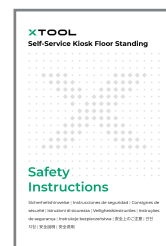
六角レンチ



スタイラスペン



クイックガイド

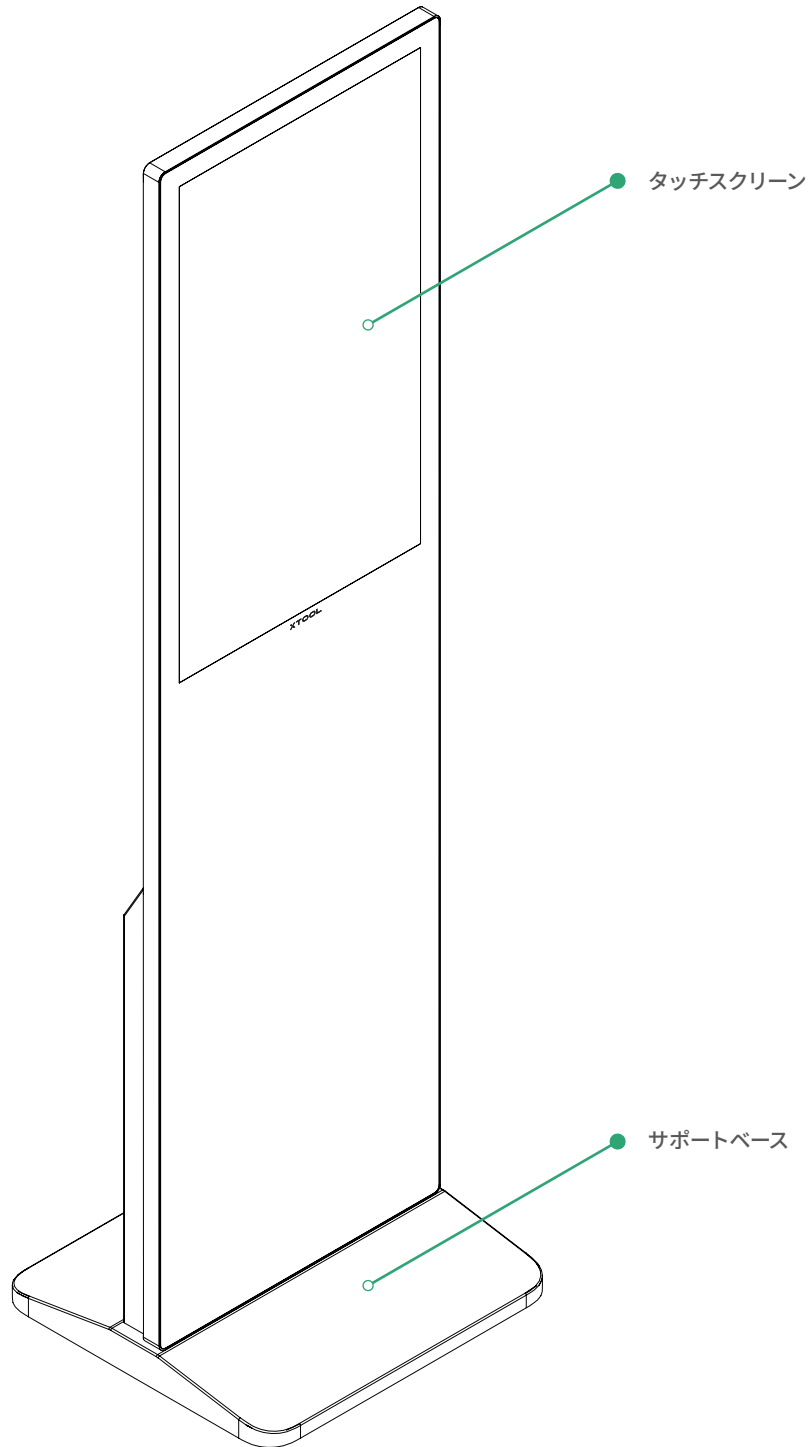


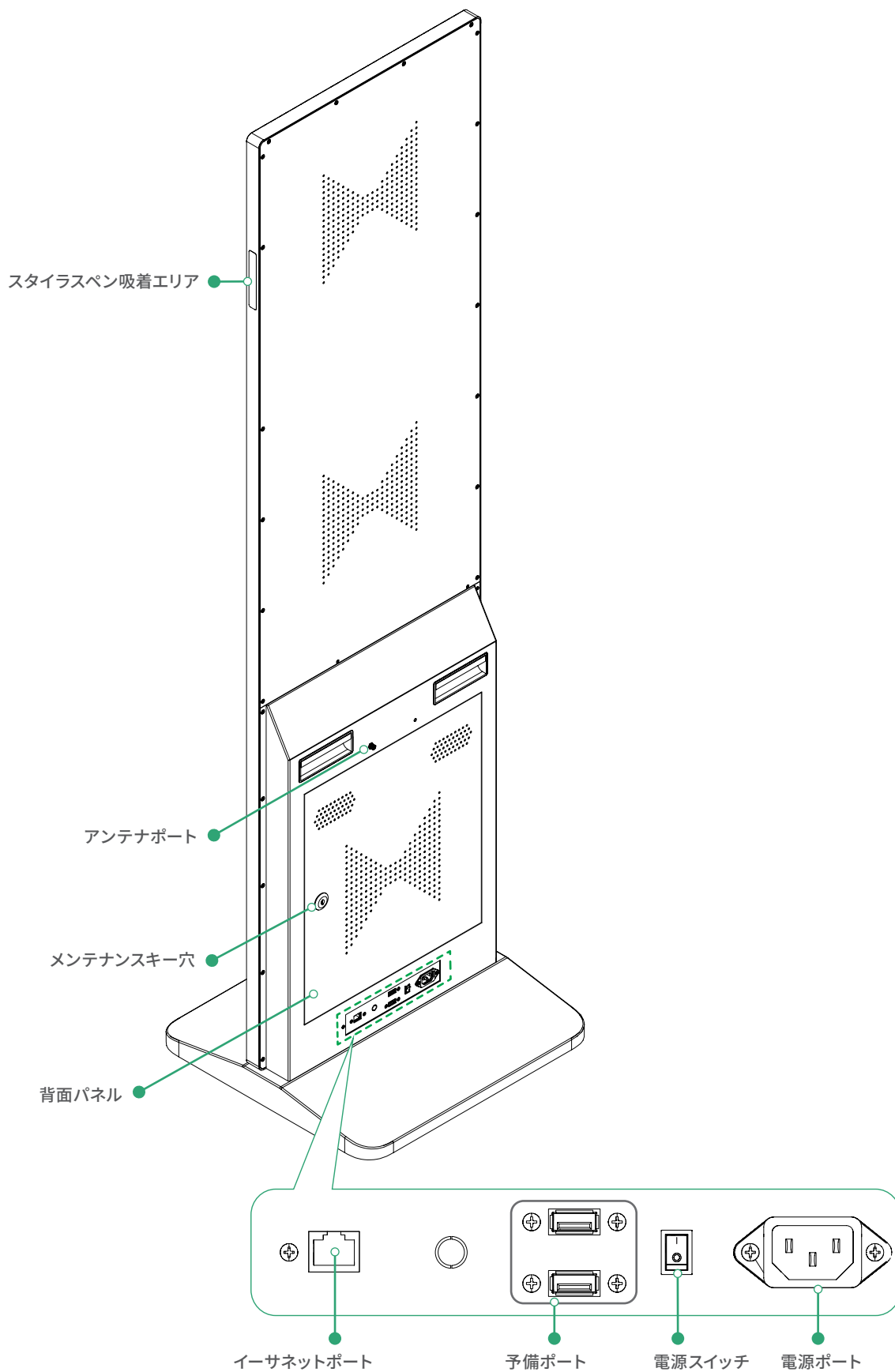
安全上のご注意



電源ケーブルは、製品が出荷される地域によって異なります。

## xToolセルフサービスキオスク（床置き型）について

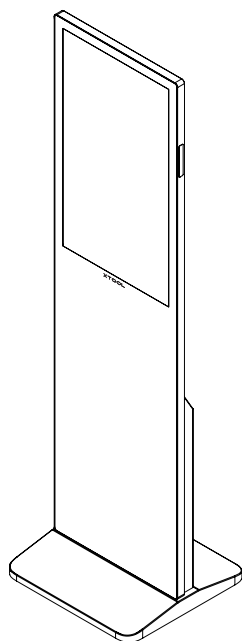
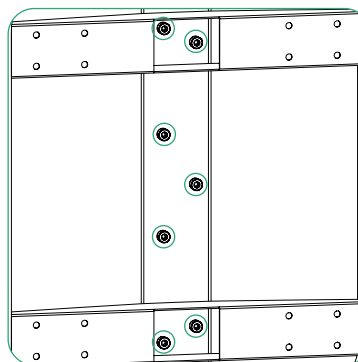
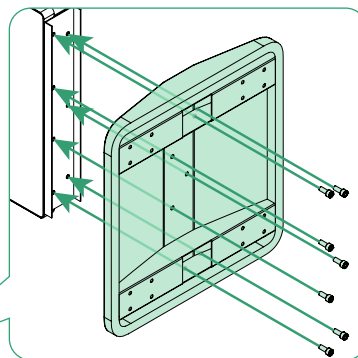
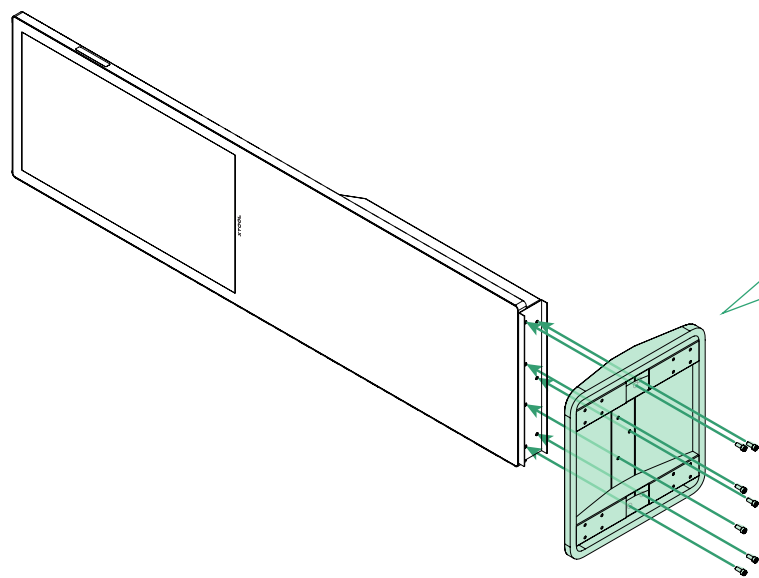
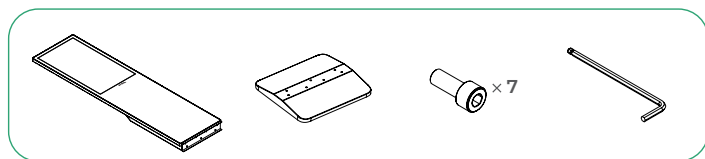




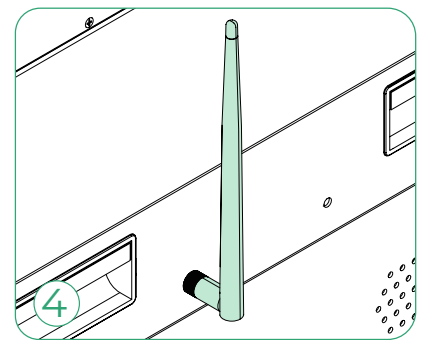
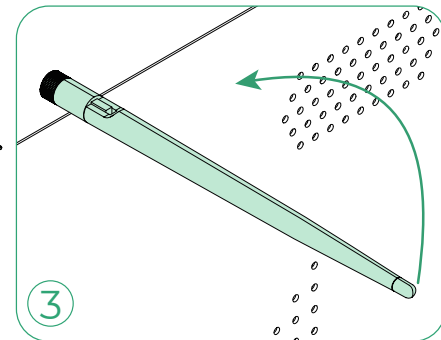
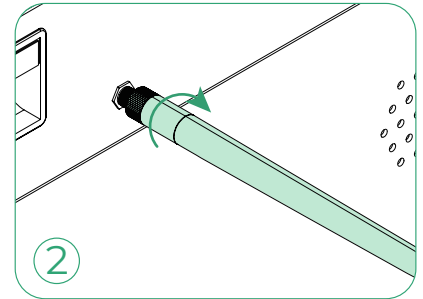
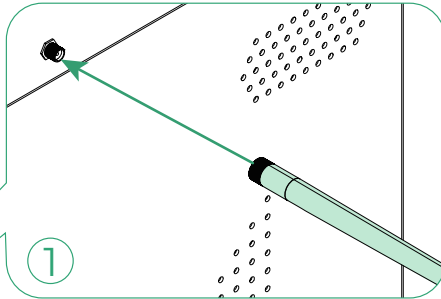
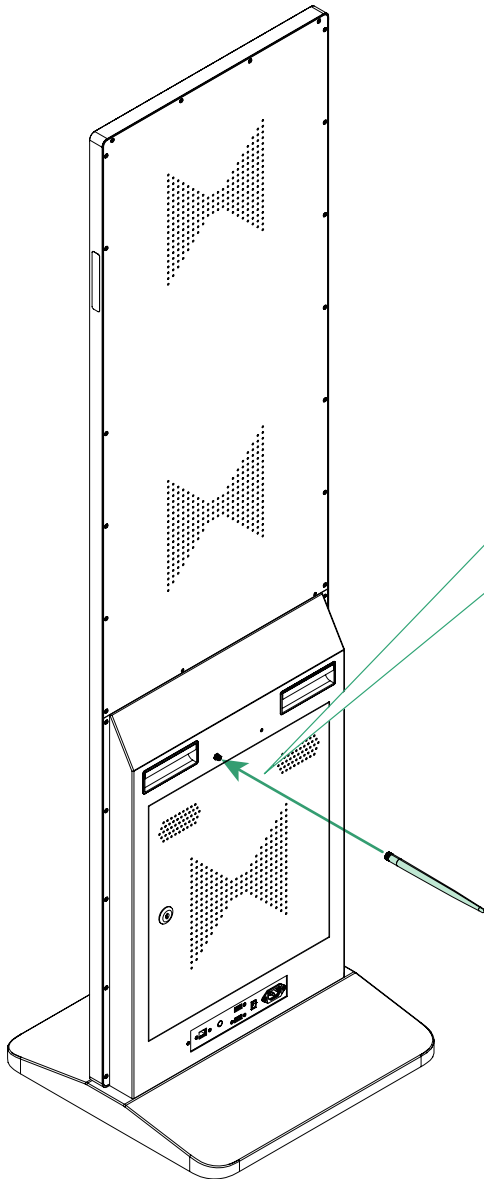
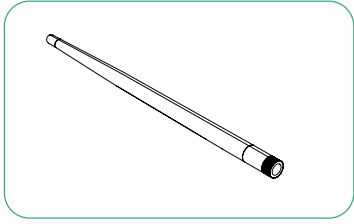
背面パネルは、修理時にメンテナンスキーを使用した場合のみ開けることができます。

## xToolセルフサービスキオスク（床置き型）の設置

### 1 サポートベースを取り付ける

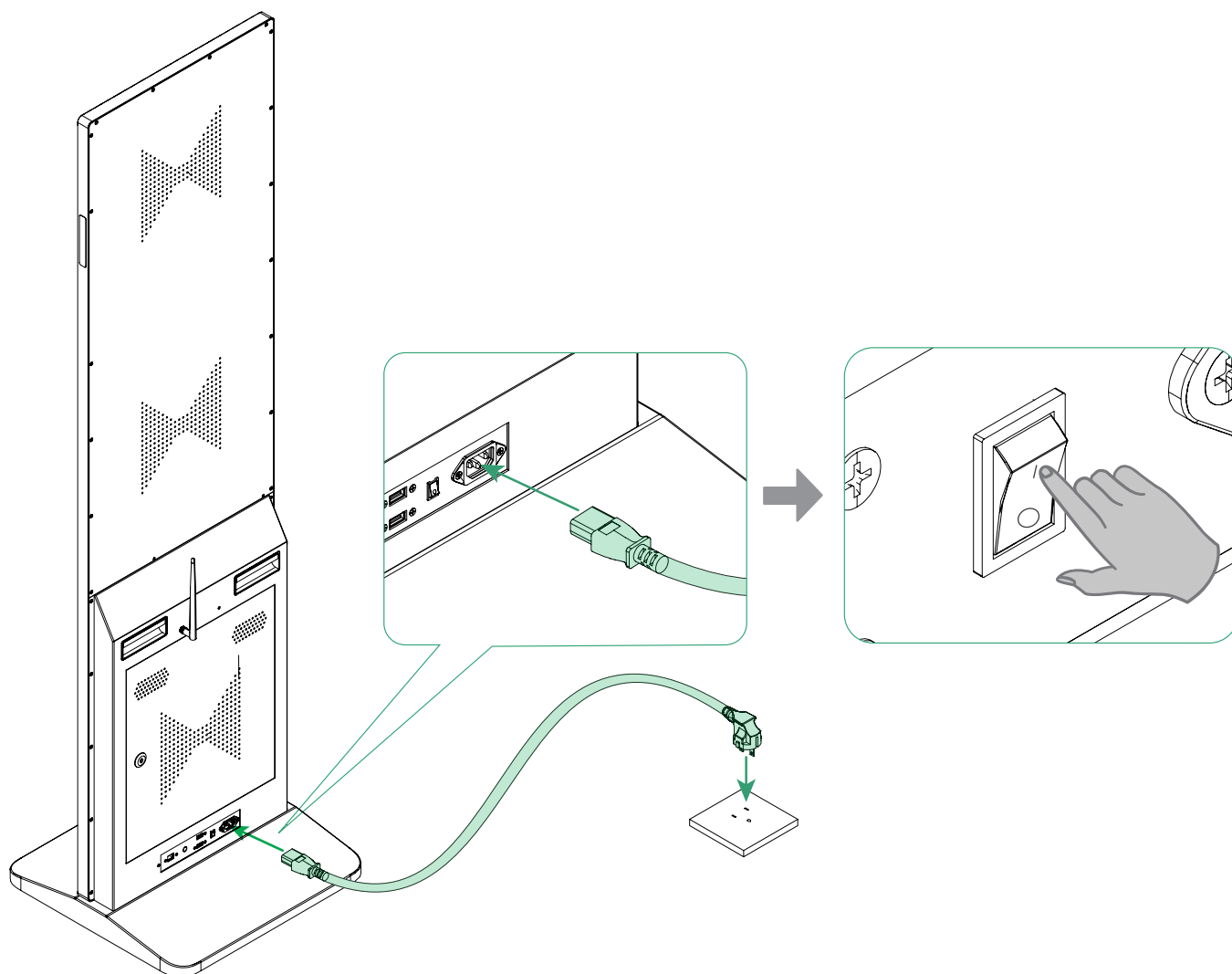
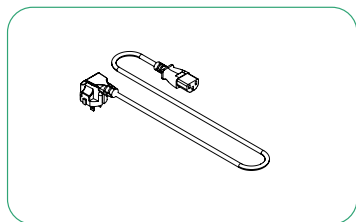


## 2 アンテナを取り付ける



## xToolセルフサービスキオスク（床置き型）を使用する

電源ケーブルを差し込み、キオスクの電源を入れます



---

QRコードをスキャンするか、提供されたリンクにアクセスして、xTool製品の使い方をご確認ください。



[support.xtool.com/article/2087](https://support.xtool.com/article/2087)

**X**TOOL